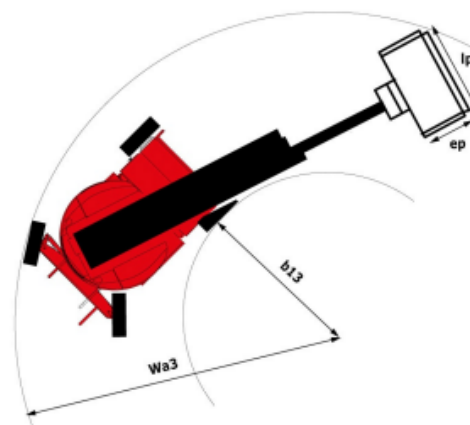
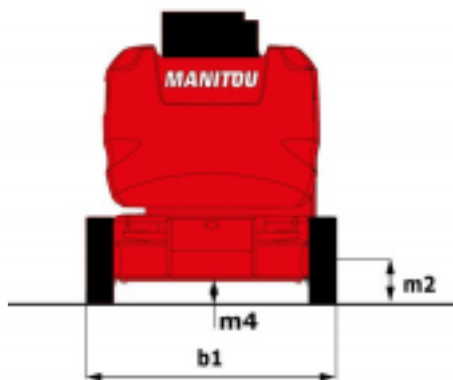
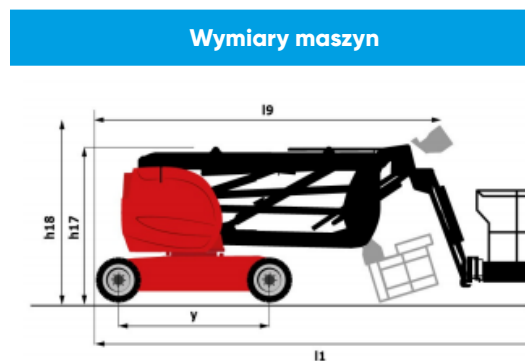
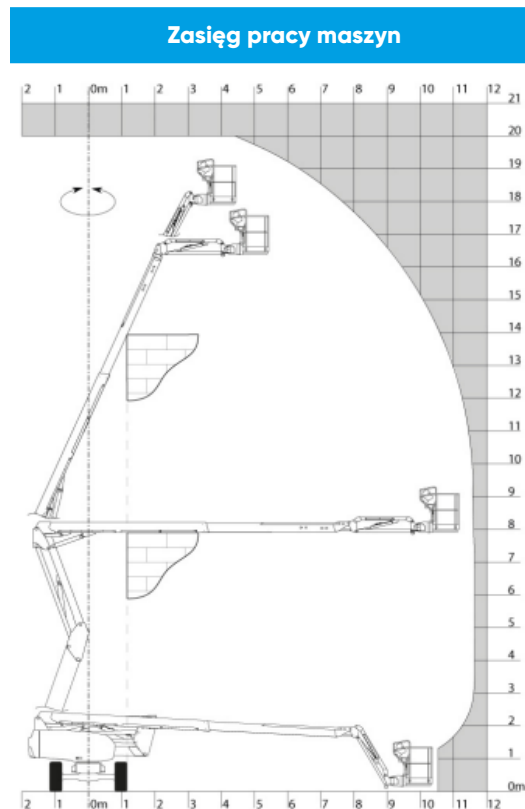


### LINE Specyfikacja

Specyfikacja z dnia 2021-07-30

Wyposażenie		200 ATJ
	Wysokość robocza max.	20,35 m
	Wysokość platformy - całkowicie uniesionej	18,35 m
	Wysięg boczny max.	12 m
lp/ep	Wymiary platformy (długość x szerokość)	2,1 m x 0,8 m
h18	Wysokość w pozycji złożonej	2,99 m
l9	Długość w pozycji złożonej	6,24 m
b1	Szerokość maszyny	2,47 m
Y	Rozstaw osi	2,40 m
m2	Prześwit pośrodku rozstawu osi	0,44 m
Wydajność		
	Maksymalny udźwig platformy	230 kg
	Obrót kopuły	355 stopni
	Prędkość jazdy maszyny po złożeniu	4,70 km/h
	Prędkość jazdy maszyny podniesionej - ramię uniesione i wysunięte	0,80 km/h
	Zdolność jazdy po wzniesieniu	40%
	Promień skrętu - wewnętrzny	1,26 m
	Promień skrętu - zewnętrzny	3,90 m
Zasilanie		
	Źródło zasilania	Yanmar - 3TNV88C 34 Hp / 25.5 kW
Waga		
		10050kg





### Wyposażenie standardowe

- "Easy Manager" - zdalny nadzór nad maszyną
- 4 koła napędzane
- 4 ruchy jednocześnie
- 4 koła skrętne oraz tryb "krab"
- Awaryjna pompa elektryczna
- Blokada dyferencjału na osi tylnej
- Biodegradowalny olej
- Oś przednia oscylacyjna
- Oś przednia z ograniczonym poślizgiem
- Pedał aktywacyjny funkcji pracy maszyny
- Przyłącze 230V
- Światło ostrzegawcze LED
- Sygnał dźwiękowy oraz podświetlana koltrorka (poziomowanie, przeciążenie, opuszczanie)
- Technologia szyn CAN
- Silnik z DPF
- Skokowa regulacja prędkości obrotowej silnika
- Sterowanie proporcjonalne
- System "Stop & Go"
- Wyłącznik zatrzymania awaryjnego w platformie i na ramie

### Zasilanie

- Yanmar - 3TNV88C (34 Hp / 25.5 kW)

### Napęd

- Mechaniczny na 4 koła
- Opony utwardzone, wypełnione pianą

### Wyposażenie dodatkowe

- "Easy link" ze zdalną kontrolą dostępu
- Ocynkowany kosz 2100 mm z drzwiami bocznym
- Gniazdo 230 V z wyłącznikiem różnicowym
- Kodowe zabezpieczenie przed uruchomieniem
- Akumulator o zwiększonej pojemności
- Olej biodegradowalny
- Olej mrozoodporny
- Pełny obrót wieżyczki
- Przyłącze pneumatyczne
- SPS: "Secondary Protection System"
- Sygnał dźwiękowy ostrzegawczy podczas jazdy
- Sygnał dźwiękowy ostrzegawczy podczas wszystkich wykonywanych ruchów maszyny
- Wbudowany generator (3,5 lub 5 kW)
- Zestaw ochronny (uprzęż + kask)
- Światło robocze

