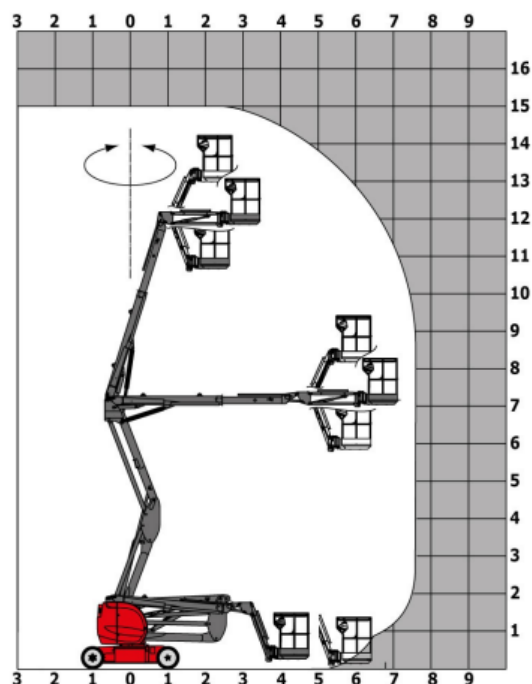


LINE Specyfikacja

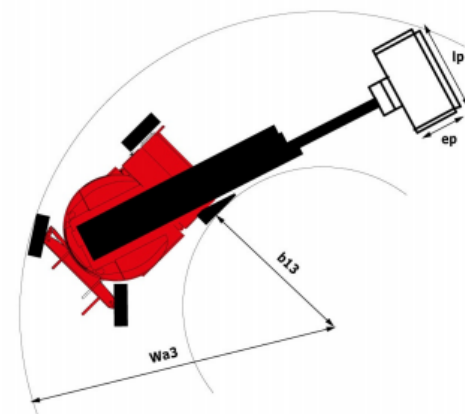
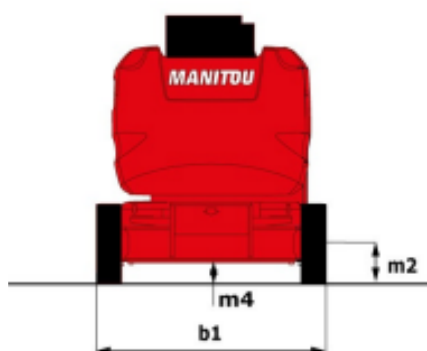
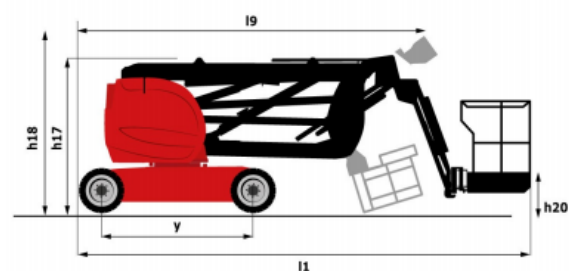
Specyfikacja z dnia 2021-07-29

Wyposażenie		150 AETJ
	Wysokość robocza max.	15 m
	Wysokość platformy - całkowicie uniesionej	13 m
	Wysięg boczny max.	7,6 m
lp/ep	Wymiary platformy (długość x szerokość)	0,92 m x 1,20 m
h18	Wysokość w pozycji złożonej	2,08 m
l9	Długość w pozycji złożonej	4,4 m
b1	Szerokość maszyny	1,50 m
Y	Rozstaw osi	2 m
m4	Prześwit pod podstawą podestu	0,14 m
Wydajność		
	Maksymalny udźwieg platformy	200 kg
	Obrót kopuły	355 stopni
	Prędkość jazdy maszyny po złożeniu	5 km/h
	Prędkość jazdy maszyny podniesionej - ramię uniesione i wysunięte	0,6 km/h
	Zdolność jazdy po wzniesieniu	22%
	Promień skrętu - wewnętrzny	1,87 m
	Promień skrętu - zewnętrzny	3,96 m
Zasilanie		
	Źródło zasilania	2x4,5kW
Waga		
		6700 kg

Zasięg pracy maszyn



Wymiary maszyn





Specyfikacja

Specyfikacja z dnia 2021-07-29

Wyposażenie standardowe

- przyłącze 220V doprowadzone do platformy
- klakson
- technologia szyn CAN
- ręczne opuszczanie awaryjne
- wyłącznik zatrzymania awaryjnego w platformie i na ramie
- sygnał dźwiękowy oraz podświetlana koltrolka (poziomowanie, przeciężenie, opuszczanie)
- sygnał dźwiękowy w koszu
- licznik godzin pracy maszyny
- wbudowana pomoc w diagnozowaniu usterek
- akumulator trakcyjny
- "Easy Manager"
- opony gumowe niebrudzące
- skrzynka narzędziowa w koszu
- możliwy przejazd z platformą na maksymalnej wysokości
- sterowanie proporcjonalne
- wbudowany prostownik wielonapięciowy
- wskaźnik naładowania akumulatora

Zasilanie

- Dwa silniki elektryczne 2x4,5kW

Napęd

- Elektryczny napęd na tylne koła

Koła

- Pełne, lane szare niebrudzące / terenowe niebrudzące szare wypełnione pianą

Wyposażenie dodatkowe

- linia pneumatyczna doprowadzona do platformy
- linia hydrauliczna doprowadzona do platformy
- zabezpieczona linia 110 V lub 230 V (z wyłącznikiem różnicowym)
- biodegradowalny olej hydrauliczny
- przyłącze wodne
- alarm dźwiękowy ostrzegawczy podczas jazdy
- alarm dźwiękowy ostrzegawczy podczas wszystkich wykonywanych ruchów maszyny
- olej mrozoodporny
- układ centralnego napełniania akumulatora
- akumulator bezobsługowy
- akumulator o dużej pojemności
- SMS : Safe Man System
- osłona pulpitu sterowniczego
- reflektor roboczy w koszu
- uprzęż bezpieczeństwa
- światło błyskowe

