

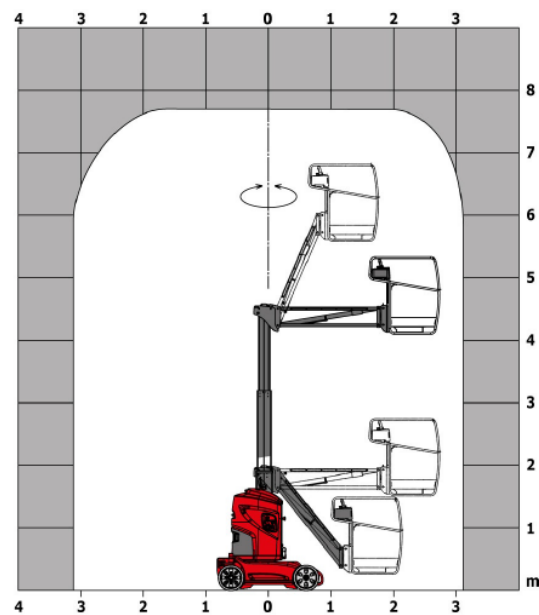
Manitou 80 VJR
Manitou 100 VJR

LINEX Specyfikacja

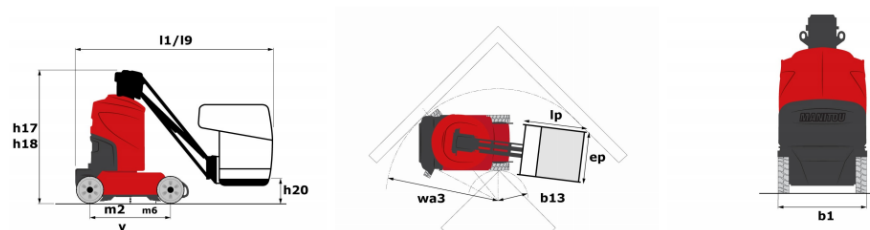
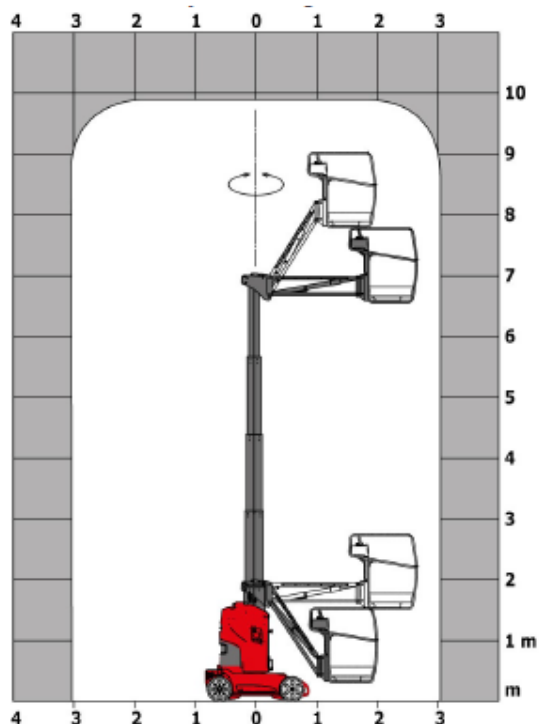
Specyfikacja z dnia 2021-08-18

Wyposażenie	80VJR	100VJR
Wysokość robocza	7,65 m	9,85 m
Wysokość platformy całkowicie uniesionej	5,65m	7,85 m
lp ep Platforma (szerokość x długość)	1,11 m x 0,93 m	1,11 m x 0,93 m
h17 Wysokość maszyny	1,99 m	1,99 m
l1 Długość maszyny	2,95 m	2,8 m
b1 Szerokość maszyny	0,99 m	0,99 m
m2 Prześwit pod podstawą	9 cm	9 cm
Wydajność		
Dopuszczalna ilość osób na platformie (wewnątrz budynku / na zewnątrz)	2 / 1	2 / 1
Maksymalny udźwig platformy	200 kg	200 kg
Prędkość jazdy maszyny po złożeniu	4,5 km/h	5 km/h
Prędkość jazdy maszyny podniesionej	0,7 km/h	0,7 km/h
Zdolność jazdy po wzniesieniu	25 %	25 %
Promień skrętu wewnętrzny	59 cm	59 cm
Promień skrętu zewnętrzny	2,09 m	2,09 m
Zasilanie		
Źródło zasilania	elektryczne na dwa tylne koła 2 X 1,5 KW	elektryczne na dwa tylne koła 2 X 1,5 KW
Waga		
	2250 kg	2650 kg

Wymiary maszyny 80 VJR



Wymiary maszyny 100 VJR



Manitou 80 VJR
Manitou 100 VJR


Specyfikacja

Specyfikacja z dnia 2021-08-18

Wyposażenie standardowe

- Akumulator trakcyjny
- Klakson
- kieszenie do podnoszenia wózkiem widłowym
- Kosz z perforowaną podłogą
- Licznik godzin pracy maszyny
- Opony niebrudzące
- Opuszczanie awaryjne
- Szafka na narzędzia w koszu maszyny
- Sieć CAN
- Wyłącznik zatrzymania awaryjnego na panelu dolnym
- Wskaźnik naładowania baterii
- Prostownik
- Wbudowana pomoc w diagnozowaniu usterek

Zasilanie

- Silniki elektryczne 2x1,5 kW

Napęd

- elektryczny na dwa koła tylne

Koła

- niebrudzące

Wyposażenie dodatkowe

- Linia pneumatyczna doprowadzona do platformy
- Zabezpieczona linia 110V lub 230V
- Światło robocze na platformie
- Biodegradowalny olej hydrauliczny
- Olej mrozoodporny
- Specjalne malowanie
- Moduł GPS
- Kontrola dostępu
- System ochrony operatora
- Sygnalizowanie dźwiękiem każdego ruchu maszyny
- Uprząż bezpieczeństwa
- Zabezpieczenie antywybuchowe w kategorii EX - ATEX
- Bezobsługowe akumulatory AGM

