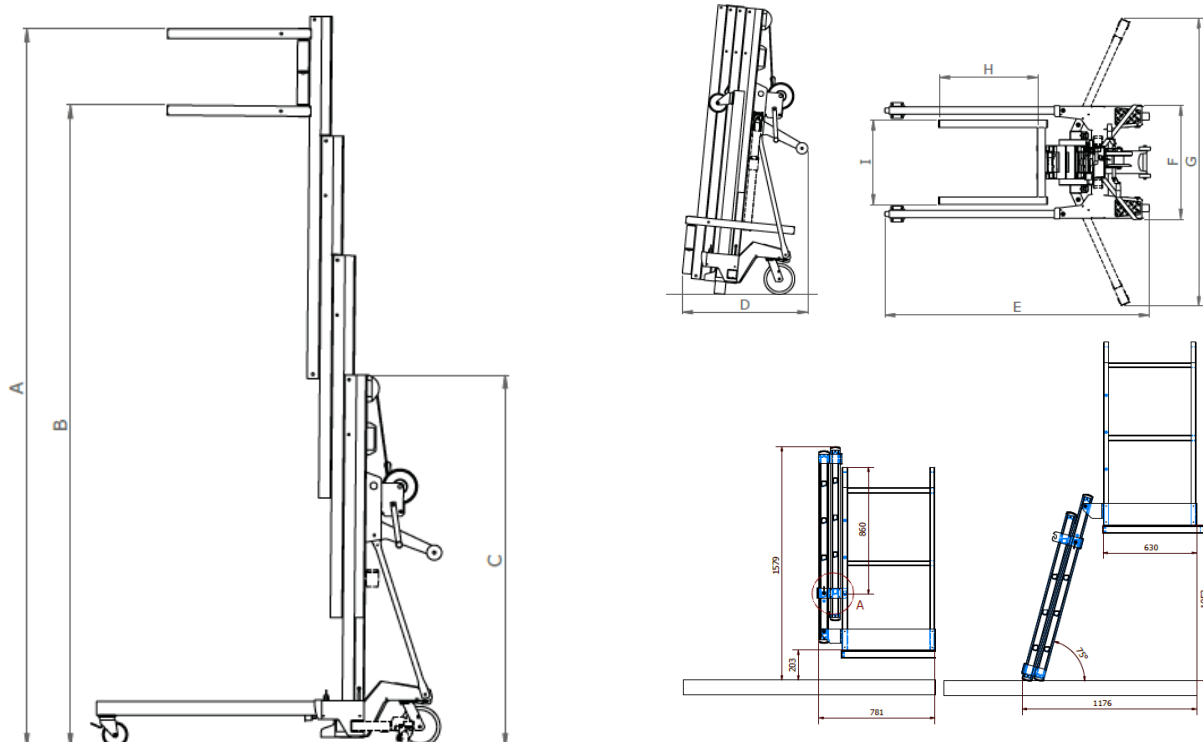


Wyposażenie		L 620	LE 620
A	Maksymalna wysokość podnoszenia	6,20 m	6,20 m
C	Wysokość w pozycji złożonej	1,87 m	1,87 m
D	Długość w pozycji złożonej	0,83 m	0,83 m
E	Długość w pozycji rozłożonej	1,76 m	1,76 m
F	Szerokość maszyny	0,77 m	0,77 m
G	Szerokość maszyny z rozłożonymi płozami	1,90 m	1,90 m
H	Długość wideł	0,65 m	0,65 m
I	Szerokość wideł	0,55 m	0,55 m
Wydajność			
	Udźwig	350 kg	350 kg
Napęd			
		Ręczny	Silnik elektryczny
Waga			
		174 kg	174 kg
Zgodność CE			
EC Dyrektywa: 2006/4/EC – dyrektywa maszynowa			



Informacje o produkcie

- Minimalne koszty operacyjne, maszyna bezobsługowa
- Pełny montaż bez konieczności użycia narzędzi
- Standardowa cicha wciągarka z podwójnymi dźwigniami
- Duże blokowane kółka z tyłu urządzenia zwiększają łatwość przemieszczania przy dużym obciążeniu
- Opatentowany system blokad zapobiega niekontrolowanemu lub przedwczesnemu rozłożeniu sekcji kolumny
- Jedyne w swoim rodzaju system zarządzania linkami w sekcji kolumny zmniejsza zużycie elementów kolumny i lin stalowych
- Stalowa ocynkowana podstawa
- Opatentowany profil aluminiowej kolumny
- Wymiary ułatwiające transport oraz przemieszczanie przez standardowe otwory drzwiowe
- Znak zgodności CE
- Intuicyjna obsługa
- Solidna konstrukcja zapewniająca lata bezproblemowej obsługi

